

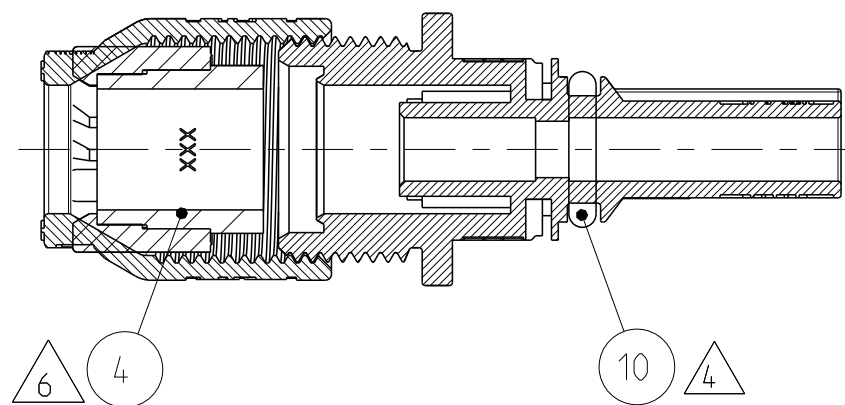
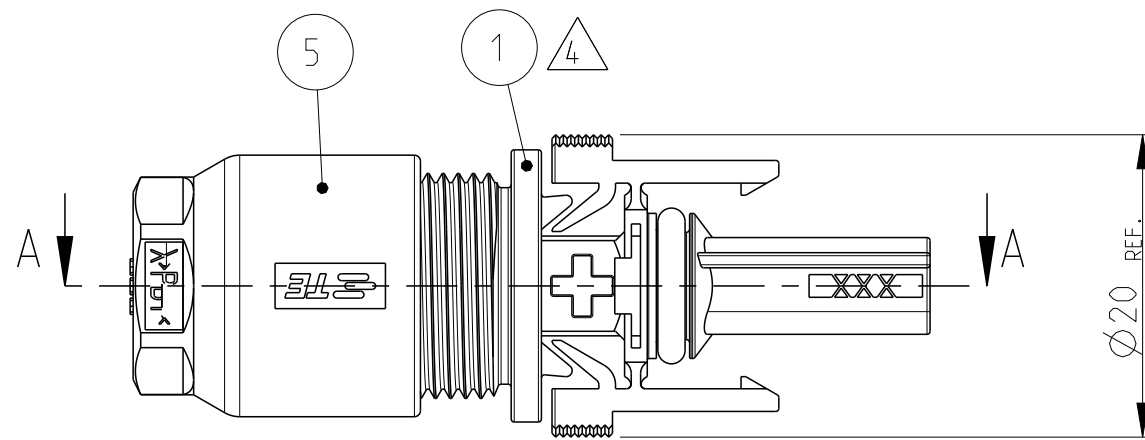
THIS DRAWING IS UNPUBLISHED
 VERTRAULICHE UNVERÖFFENTLICHTE ZEICHNUNG
 © COPYRIGHT 2002 BY TE CONNECTIVITY

RELEASED FOR PUBLICATION
 FREI FÜR VERÖFFENTLICHUNG
 ALL RIGHTS RESERVED.
 ALLE INTERNATIONALEN RECHTE VORBEHALTEN.

25-JAN-2002

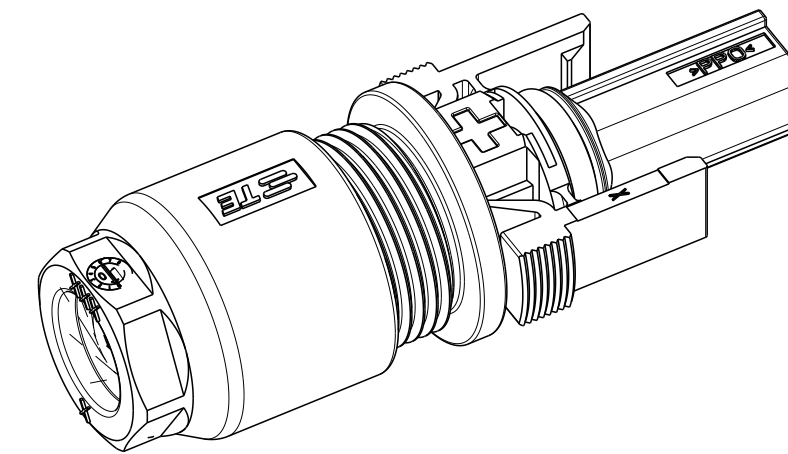
MATED WITH:
 PASSEND ZU:
 1394461

| LOC | DIST | REVISIONS | | | | | |
|----------------------------|------|-----------|-----|--|-----------|-----|------|
| A1 | - | P | LTR | DESCRIPTION | DATE | DWN | APVD |
| PROJEKT NR.: EGLPC00034 | | M1 | | PINCH RING SEAL-INMOLDED. ASSY CHANGED TO GEN. 4 | 06DEC2012 | V.P | T.J |

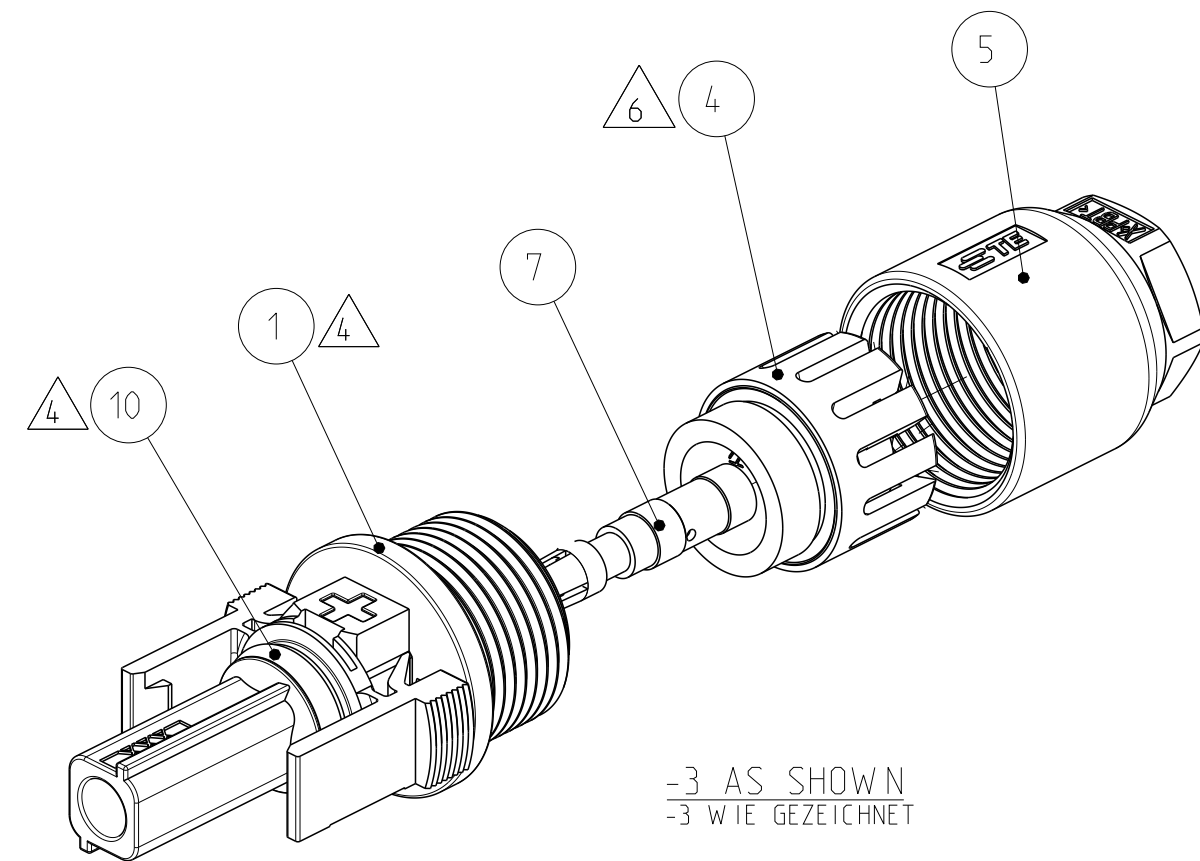


SECTION A-A
 SCHNITT A-A

-3 PREASSEMBLED AS SHOWN
 -3 VORASSEMBLIERT WIE GEZEICHNET



SCALE 2:1 / M 2:1



-3 AS SHOWN
 -3 WIE GEZEICHNET

| ITEM-NO. | QUANTITY | DESCRIPTION | UNIT | ORDER-NO. | BESTELL-NR. | SURFACE | MATERIAL |
|----------|----------|--|------|-----------|-------------|--------------|--|
| POS. | STÜCK | BENENNUNG | | | | OBERFLÄCHE | |
| | | | | | | COLOUR/FARBE | |
| 14 | 14 | INSTRUCTION SHEET VERARBEITUNGSANWEISUNG | | | | | |
| 13 | 13 | PLASTIC BAG KUNSTSTOFF-BEUTEL | | | | | PE-LD PE-LD |
| 12 | 12 | ZIP LOCK BAG MINIGRIP-BEUTEL | | | | | PE-LD PE-LD |
| 11 | 11 | LABEL ETIKETT | | | | | POLYESTER POLYESTER |
| 10 | 10 | O-RING 6.7x1.8 O-RING 6.7x1.8 | | | | | SILICONE SILIKON |
| 9 | 9 | O-RING 6.7x1.8 O-RING 6.7x1.8 | | | | | SILICONE SILIKON |
| 8 | 8 | SOCKET CONTACT ASSY HVT. 6mm ² / 10AWG BUCHSENKONTAKT ASSY HVT. 6mm ² / 10AWG | | | | | CuZn / X10CrNi 18 8 CuZn / X10CrNi 18 8 |
| 7 | 7 | SOCKET CONTACT ASSY HVT. 4mm ² / 12AWG BUCHSENKONTAKT ASSY HVT. 4mm ² / 12AWG | | | | | CuZn / X10CrNi 18 8 CuZn / X10CrNi 18 8 |
| 6 | 6 | SOCKET CONTACT ASSY HVT. 2.5mm ² BUCHSENKONTAKT ASSY HVT. 2.5mm ² | | | | | CuZn / X10CrNi 18 8 CuZn / X10CrNi 18 8 |
| 5 | 5 | CABLE SCREW JOINT KABELVERSCHRÄUBUNG | | | | | PBT PBT |
| 4 | 4 | PINCH RING SEAL-INMOLDED. ASSY KLEMMKORB DICHTUNG UMSPRITZT. ASSY | | | | | PA66 / LSR PA66 / LSR |
| 3 | 3 | PINCH RING SEAL. ASSY KLEMMKORB DICHTUNG. ASSY | | | | | POM / EPDM-PP POM / EPDM-PP |
| 2 | 2 | SOCKET HOUSING MINUS BUCHSENGEHÄUSE MINUS | | | | | PPE-PS PPE-PS |
| 1 | 1 | SOCKET HOUSING PLUS BUCHSENGEHÄUSE PLUS | | | | | PPE-PS PPE-PS |

THIS DRAWING IS A CONTROLLED DOCUMENT.

DWN: E. WERNER 25-JAN-02
 CHK: H. SCHERER 25-JAN-02
 APVD: G. FELDMAYER 25-JAN-02

DIMENSIONS: MASSEINHEITEN: (MM)

TOLERANCES UNLESS OTHERWISE SPECIFIED: ALLGEMEINTOLERANZEN

0 PLC ±
 1 PLC ±
 2 PLC ±
 3 PLC ±
 4 PLC ±
 ANGLES/WINKEL ±
 FINISH/OBERFLÄCHE/FARBE

MATERIAL: -

WEIGHT: -
 GEWICHT: -

Customer Drawing

TE Connectivity

NAME: PHOTOVOLTAIK CONNECTOR 1 POS.
 PHOTOVOLTAIK STECKVERBINDER 1 POL.

SIZE: A2
 CAGE CODE: 00779
 DRAWING NO. ZEICHNUNGS-NR.: C-1394462

RESTRICTED TO NUR FÜR: -

SCALE MASSSTAB: 2:1
 SHEET BLATT: 1 OF VON 3
 REV: M1

| LOC | DIST | REVISIONS ÄNDERUNGEN | | | |
|----------------------------|------|-----------------------------|------|-----|------|
| P | LTR | DESCRIPTION BESCHREIBUNG | DATE | DWN | APVD |
| A1 | - | | | | |
| PROJEKT NR.: EGLPC00034 | | SEE SHEET 1 | - | - | - |

1 PACKAGING INSTRUCTION: 100 PIECES SOCKET HOUSINGS (ITEM NO. 1 OR 2) AND PINCH RING SEAL, ASSY (ITEM NO. 3) OR PINCH RING SEAL INMOLDED ASSY (ITEM NO. 4) PREASSEMBLED WITH CABLE SCREW JOINT (ITEM NO. 5).
 PREASSEMBLED PARTS PACKAGED IN ESD PLASTIC BAG (ITEM NO. 13).
 ESD PLASTIC BAG (ITEM NO. 13) PROVIDED WITH LABEL AND LABEL MARKED WITH PART NUMBER, QUANTITY AND DESCRIPTION.

SOCKET CONTACT ASSY'S (ITEM NO. 6, 7 OR 8) PACKAGED ACCORDING TO 2 .

2 PACKAGING INSTRUCTION: 100 PIECES OF EACH PART PACKAGED IN ZIP LOCK BAG (ITEM NO. 12).
 ZIP LOCK BAG (ITEM NO. 12) PROVIDED WITH LABEL AND LABEL MARKED WITH PART NUMBER, QUANTITY AND DESCRIPTION.

3 PACKAGING UNIT: ALL COMPONENTS OF EACH DASH-NUMBER PACKAGED ACCORDING TO 1 AND 2 .
 PACKAGED IN CORRUGATED SHIPPING BOX.
 PUT INSIDE ON TOP CORRUGATED SHIPPING BOX INSTRUCTION SHEET (ITEM NO. 14).
 CORRUGATED SHIPPING BOX PROVIDED WITH LABEL AND LABEL MARKED WITH PART NUMBER, QUANTITY AND DESCRIPTION.

4 O-RINGS (ITEM NO. 9 OR 10) ASSEMBLED ON SOCKET HOUSING (ITEM NO. 1 OR 2)

5 FOR CABLE DIAMETER 4.5mm TO 6.9mm

6 FOR CABLE DIAMETER 5.5mm TO 7.8mm

7 TIGHTENING TORQUE SEE APPLICATION SPECIFICATION 114-18488-1

8 USE ONLY SOLAR CABLE TYPE: OKONITE USE-2

9 LABEL (ITEM NO. 11), ZIP LOCK BAG (ITEM NO. 12), ESD PLASTIC BAG (ITEM NO. 13), AND INSTRUCTION SHEET (ITEM NO. 14) NOT SHOWN

1 VERPACKUNGSANWEISUNG: 100 STÜCK BUCHSENGEHÄUSE (POS. 1 ODER 2) UND KLEMMKORB DICHTUNG, ASSY (POS. 3) BZW. KLEMMKORB DICHTUNG UMSPRITZT, ASSY (POS. 4) VORASSEMBLIERT MIT KABELVERSCHRAUBUNG (POS. 5).
 VORASSEMBLIERTE TEILE VERPACKT IN ESD KUNSTSTOFF-BEUTEL (POS. 13).
 ESD KUNSTSTOFF-BEUTEL (ITEM NO. 13) MIT ETIKETT VERSEHEN UND ETIKETT MIT TEILENUMMER, STÜCKZAHL UND BEZEICHNUNG BESCHRIFTET.

BUCHSENKONTAKT ASSY'S (POS. 6, 7, ODER 8) VERPACKT GEMÄSS 2 .

2 VERPACKUNGSANWEISUNG: 100 STÜCK VON JEDEM TEIL IM MINIGRIP-BEUTEL (POS. 12) VERPACKT.
 MINIGRIP-BEUTEL (ITEM NO. 12) MIT ETIKETT VERSEHEN UND ETIKETT MIT TEILENUMMER, STÜCKZAHL UND BEZEICHNUNG BESCHRIFTET.

3 VERPACKUNGSEINHEIT: ALLE KOMPONENTEN EINER STRICHVARIANTE VERPACKT GEMÄSS 1 UND 2 .
 IN VERSANDKARTON VERPACKT.
 VERSANDKARTON VERARBEITUNGSANWEISUNG (POS. 14) OBENAUF GELEGT.
 VERSANDKARTON MIT ETIKETT VERSEHEN UND ETIKETT MIT TEILENUMMER, STÜCKZAHL UND BEZEICHNUNG BESCHRIFTET.

4 O-RINGE (POS. 9 ODER 10) AUF BUCHSENSTECKER (POS. 1 ODER 2) MONTIERT


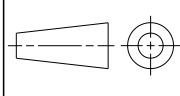
5 FÜR LEITUNGSDURCHMESSER 4.5mm BIS 6.9mm

6 FÜR LEITUNGSDURCHMESSER 5.5mm BIS 7.8mm

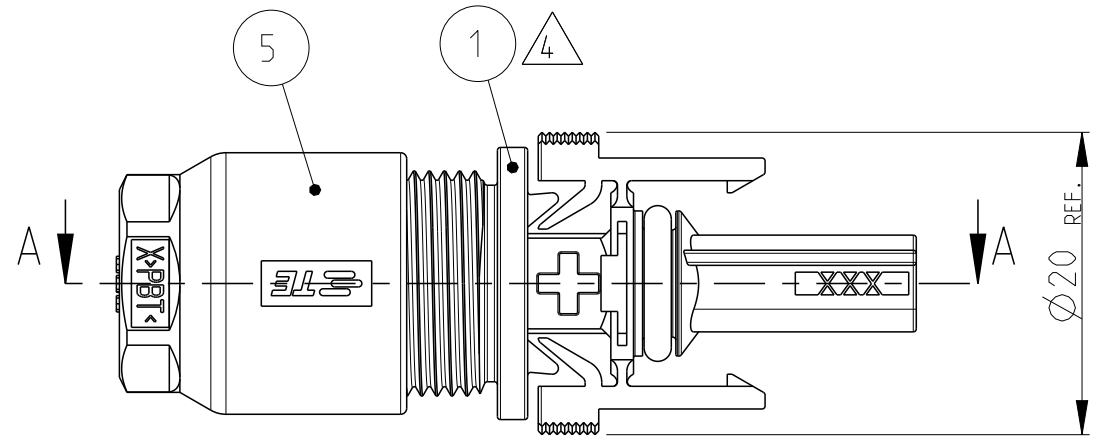
7 ANZUGSDREHMOMENT SIEHE VERARBEITUNGSSPEZIFIKATION 114-18488-1

8 NUR SOLARKABEL TYP: OKONITE USE-2 VERWENDEN

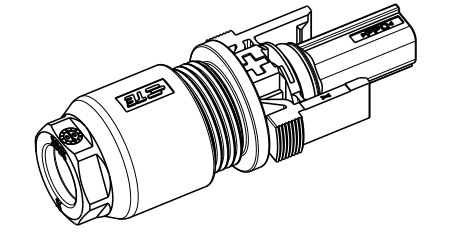
9 ETIKETT (POS. 11), MINIGRIP-BEUTEL (POS. 12), KUNSTSTOFF-BEUTEL (POS. 13), UND VERARBEITUNGSANWEISUNG (POS. 14) NICHT DARGESTELLT

| | | | | |
|---|--|-----------------------------------|---|------------------------------------|
| THIS DRAWING IS A CONTROLLED DOCUMENT. | | DWN E. WERNER 25-JAN-02 |  TE Connectivity | |
| DIMENSIONS: MASSEINHEITEN: (MM) | | CHK H. SCHERER 25-JAN-02 | | |
| TOLERANCES UNLESS OTHERWISE SPECIFIED: ALLGEMEINTOLERANZEN | | APVD G. FELDMEIER 25-JAN-02 | NAME PHOTOVOLTAIK CONNECTOR 1 POS. PHOTOVOLTAIK STECKVERBINDER 1 POL. | |
|  | | PRODUCT SPEC 108-18701 | RESTRICTED TO NUR FÜR | |
| MATERIAL | | APPLICATION SPEC 114-18488-1 | SIZE A2 | CAGE CODE 00779 |
| FINISH/OBERFLÄCHE/FARBE | | WEIGHT - | DRAWING NO. ZEICHNUNGS-NR. 1394462 | SCALE MASSSTAB 2:1 |
| | | Customer Drawing | /KUNDENZEICHNUNG | SHEET BLATT 2 OF VON 3 |
| | | | | REV. M1 |

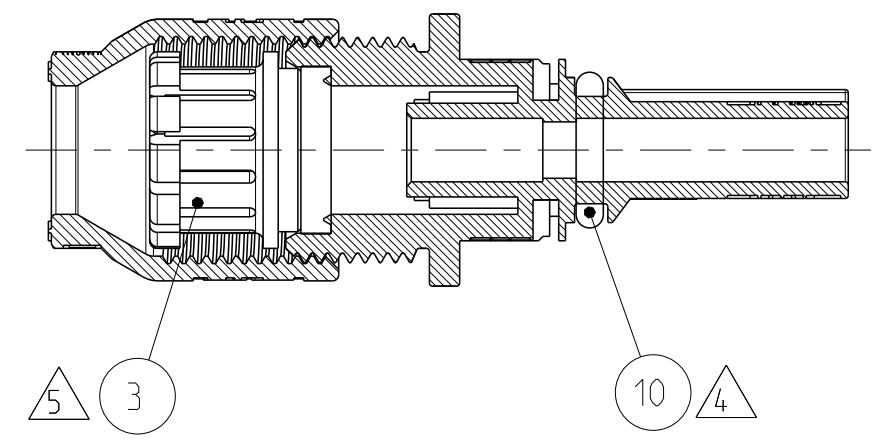
| LOC | DIST | REVISIONS | | | | | |
|----------------------------|------|-----------|-----|-------------|------|-----|------|
| A1 | - | P | LTR | DESCRIPTION | DATE | DWN | APVD |
| PROJEKT NR.: EGLPC00034 | | - | - | SEE SHEET 1 | - | - | - |



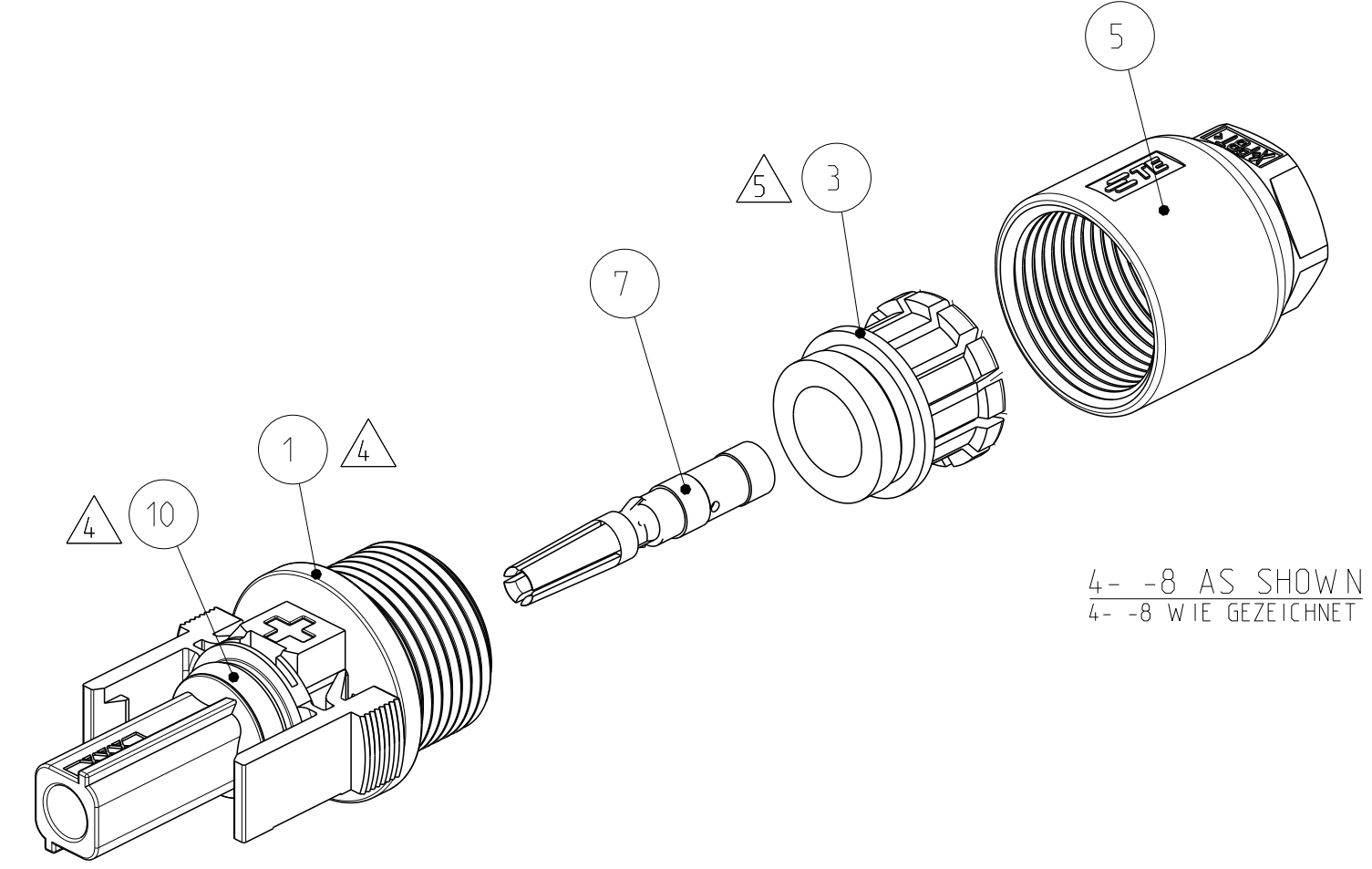
SECTION A-A
 SCHNITT A-A



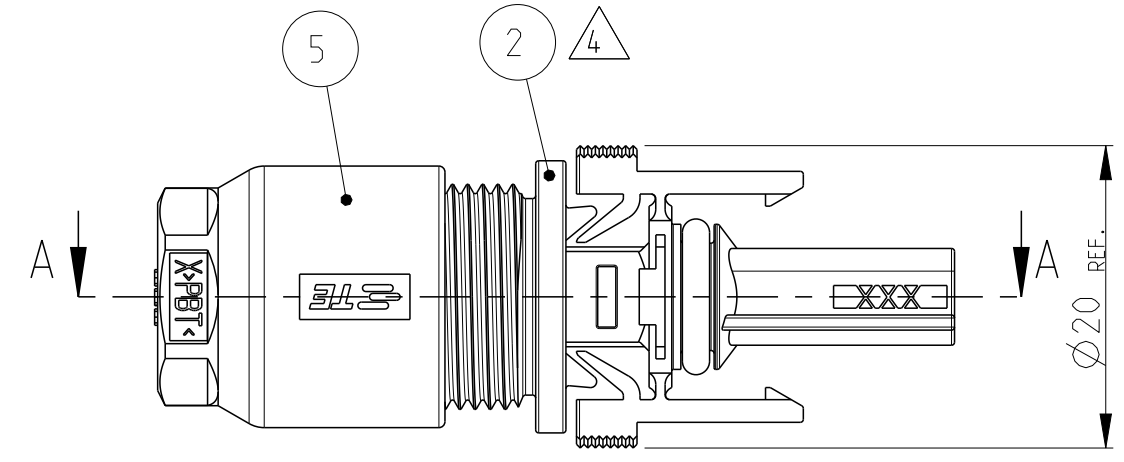
SCALE 1:1 / M 1:1



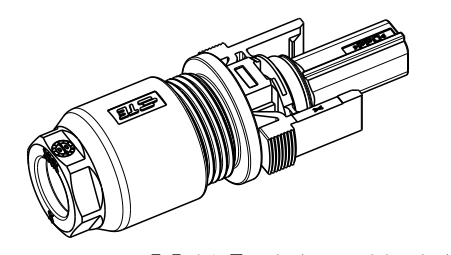
4- -8 PREASSEMBLED AS SHOWN
 4- -8 VORASSEMBLIERT WIE GEZEICHNET



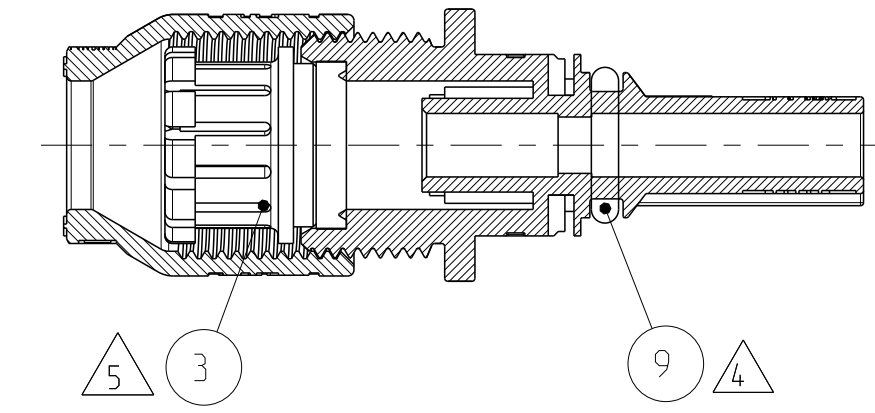
4- -8 AS SHOWN
 4- -8 WIE GEZEICHNET



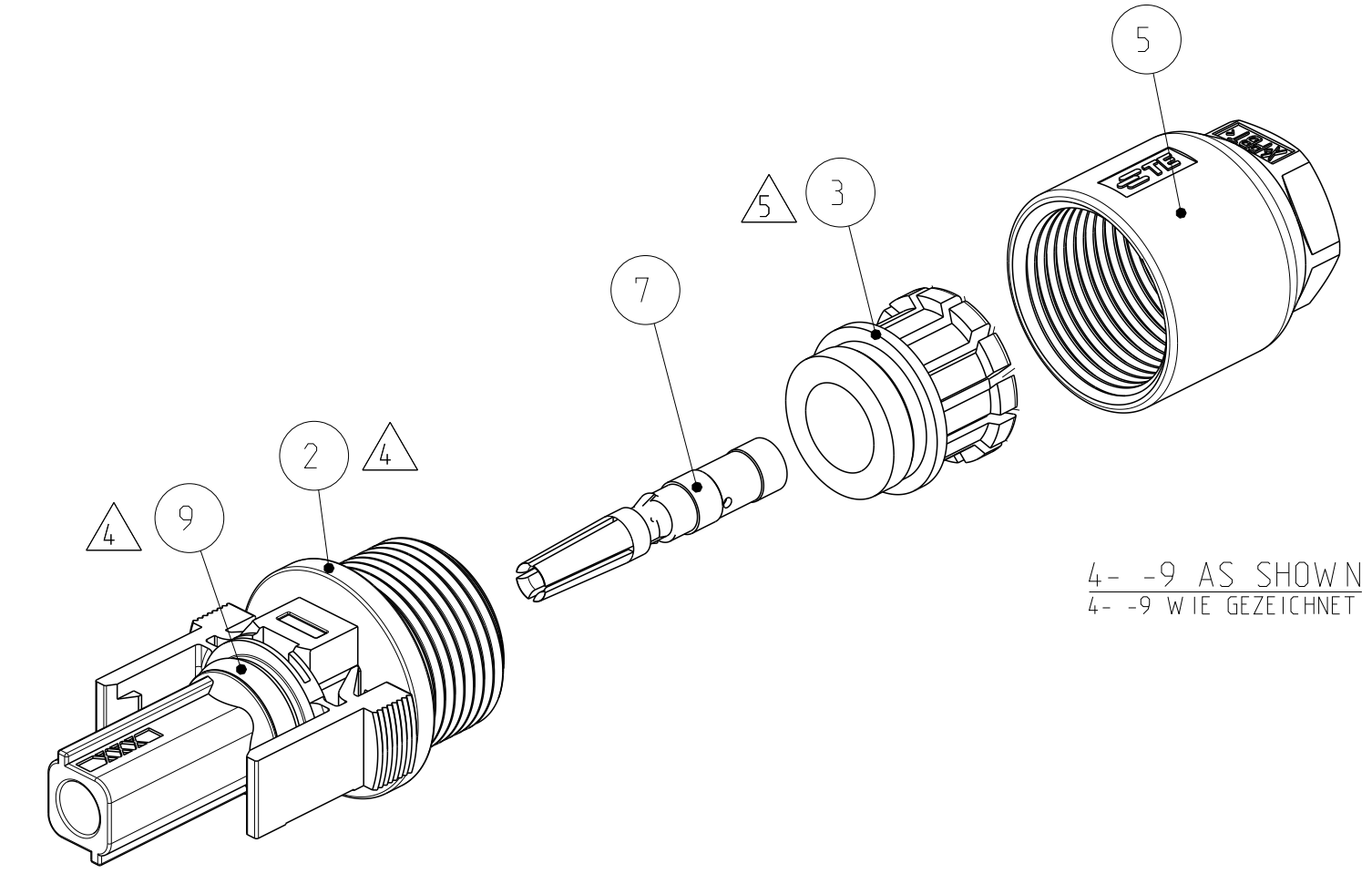
SECTION A-A
 SCHNITT A-A



SCALE 1:1 / M 1:1



4- -9 PREASSEMBLED AS SHOWN
 4- -9 VORASSEMBLIERT WIE GEZEICHNET



4- -9 AS SHOWN
 4- -9 WIE GEZEICHNET

| | | | | |
|---|--|-----------------------------------|---|------------------------|
| THIS DRAWING IS A CONTROLLED DOCUMENT. | | DWN E. WERNER 25-JAN-02 | TE Connectivity | |
| DIMENSIONS: MASSEINHEITEN: (MM) | | CHK H. SCHERER 25-JAN-02 | | |
| TOLERANCES UNLESS OTHERWISE SPECIFIED: ALLGEMEINTOLERANZEN | | APVD G. FELDMAYER 25-JAN-02 | NAME PHOTOVOLTAIK CONNECTOR 1 POS. PHOTOVOLTAIK STECKVERBINDER 1 POL. | |
| 0 PLC ± 1 PLC ± 2 PLC ± 3 PLC ± 4 PLC ± ANGLES/WINKEL ± FINISH/OBERFLÄCHE/FARBE | | PRODUCT SPEC 108-18701 | SIZE A2 | |
| MATERIAL | | APPLICATION SPEC 114-18488-1 | CAGE CODE 00779 | DRAWING NO. 1394462 |
| | | WEIGHT - | RESTRICTED TO NUR FUER - | REV. M1 |
| | | Customer Drawing | /KUNDENZEICHNUNG | SCALE MASSSTAB 2:1 |
| | | | SHEET BLATT 3 | OF VON 3 |